



编号:

# 技术要求

# 目 录

## 一、一般要求

本术求规定了移动式侧面升降平台的设计、制造、包装、运输全面求。

设计应结合合理、运行平台安全、于维护。

设计的制造应符合业标准。

有缺陷、漏功、制安全。

声明：本设计业侧栏、单力、结物倚力。

求：~对震动和冲

。设计铺设好的、工运。

荷定义：定荷荷。

生产：单日产台。

求日期：日内设计制司。

## 二、设计制作要求

荷定义明：定荷明标荷。

定荷（）结不产生大下挠不大于

的。

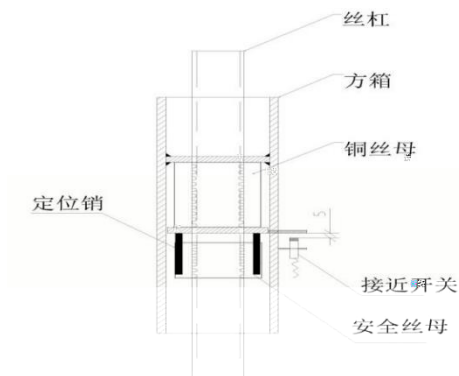
升降设计：动丝杆转动丝动平台

升降。于平台超长（米）升降设

升降对。

安全设计：结丝式即的丝下加只

不的安全丝。安全。



\* 三 本 求

升和降运动。

安全丝长期造丝的平台

处的：

装对丝杆和丝加长丝杆和丝的

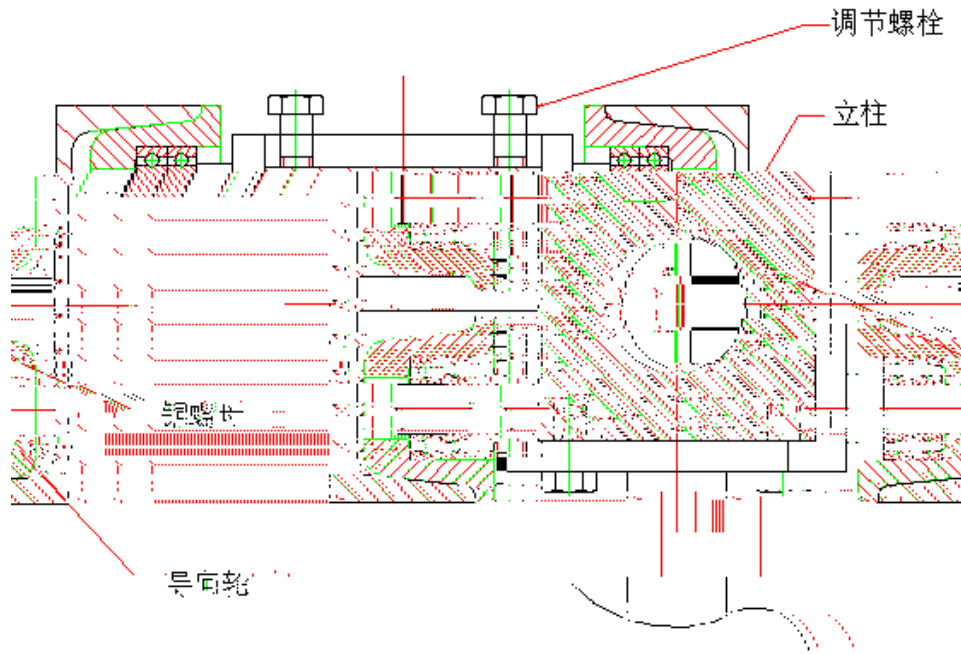
丝。丝式即的丝加不的  
平台面的丝不会  
平台了安全。

部

侧面升降台的部

定丝的动运动

动台的运动。



移动部

侧面升降台的移动部移动。云力动

侧面升降台的移动。

制

侧面台的制制制部。

制定平台位设制于

! "#\$%& !

--	--	--	--

NO=vw

## 十、保固期限